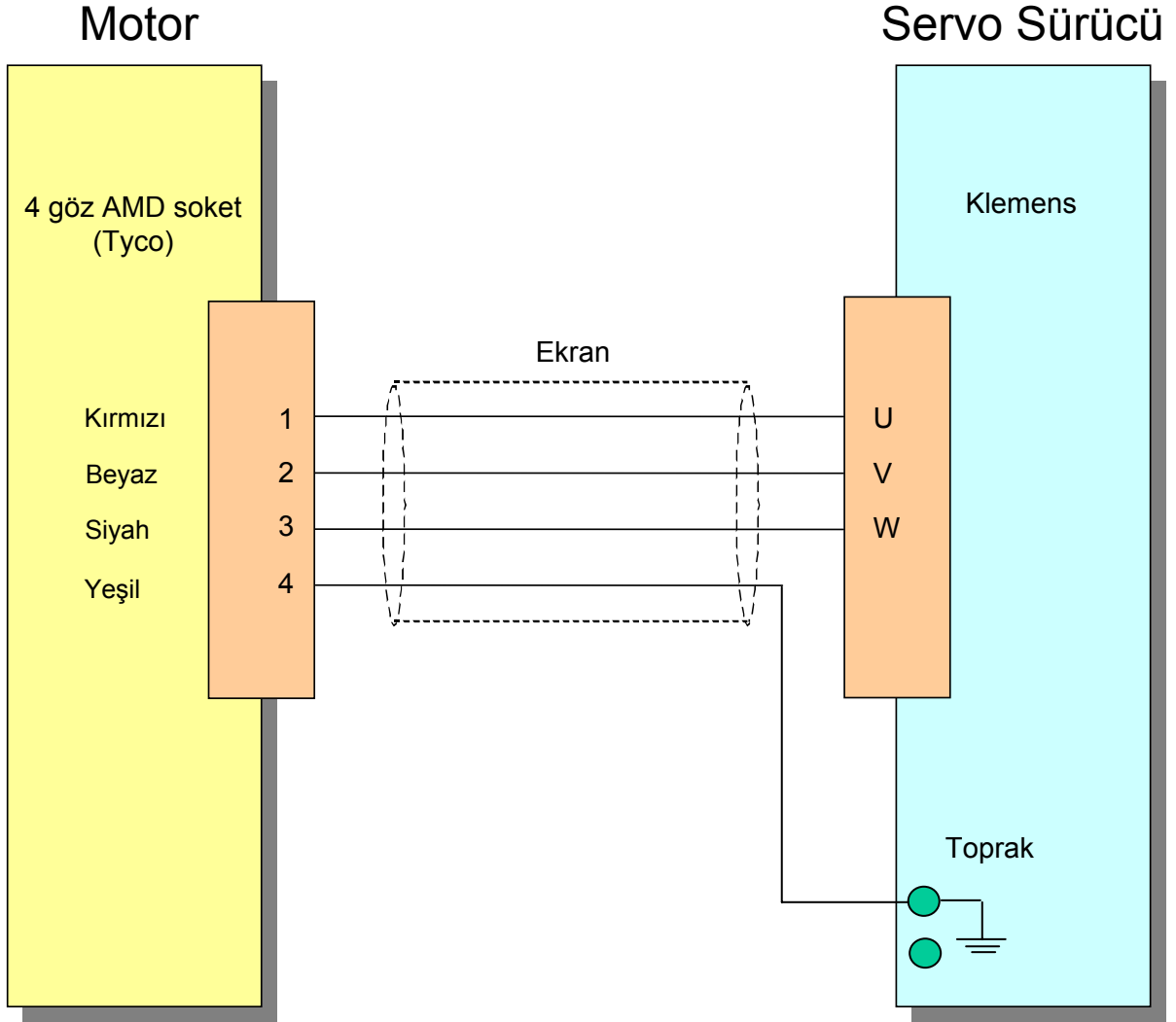


Motor-Sürücü (A ve B tipi sürücü için)



Motorun toprak bağlantısı sürücü üzerinden yapılacaktır.
Sürücünün ayrıca topraklanmasına gerek yoktur.