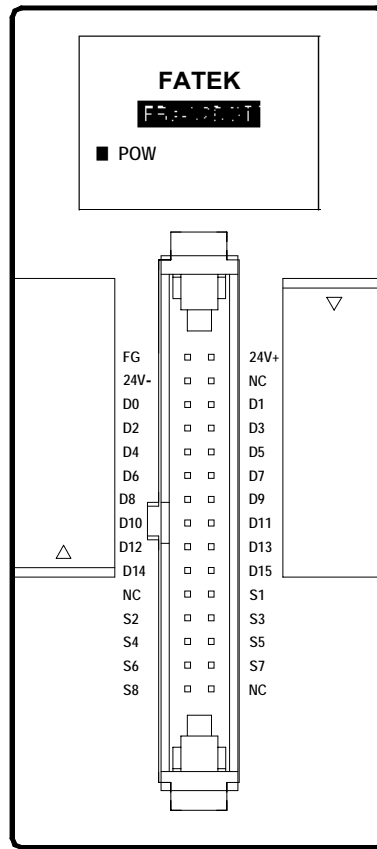


## Bölüm 17 FBs-32DGI Thumbwheel Switch Giriş Modülü

FBs-32DGI, çok katlı bir modüldür. Bir 32DGI modülü, 128 ayrı anahtar girişini veya 32 basamaklı thumbwheel switch girişini destekleyebilir. **Modüle eklenmiş I/O kontrol çipi sayesinde, girişin güncelleme hızının CPU tarama zamanına etkisi yoktur.** Bu modülün giriş yenileme süresi 10 mS' dir. PLC'nin doğal tarama zamanı sebebiyle çok katlı görevler CPU ile gerçekleşmeyecektir. Tarama zamanı 10ms'den daha büyük ise, giriş modülünün tüm yenileme zamanı CPU tarama zamanı ile kısaltılmış olur.

### Görünüm

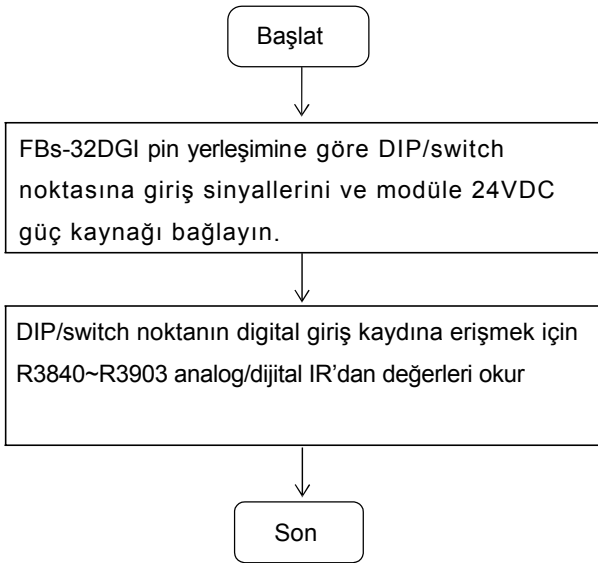


Çok katlı giriş kullanan kullanıcılarının, 32 basamaklı (veya 128 anahtar noktası) giriş sağlamak için sadece 24 kabloyu FBs-32DGI' ya bağlamaları gerekmektedir. FBs-32DGI yalnızca 4 cm genişliğindedir., düşük maliyet ve işçilikte tasarruf sağlar.

## 17.1 FBs-32DGI Özellikleri

Öge	Özellikler	Yorumlar
Giriş noktaları	32 basamaklı DIP/128 bağımsız anahtar noktası	
Meşgul kaynaklar	8 IR	
Konektör	30-pin kutulanmış başlık	
Kontrol sinyali	Çıkış Sütünü– 8 nokta SINK (NPN) çıkış Çıkış satırı– 16 nokta kaynak çıkışı	
Yenileme Hızı	10mS	
İzolasyon	Dönüştürücü (güç) ve optik ayrılma (Bağlantı sinyali)	
Durum göstergesi	5V PWR LED gösterge	
Güç Kaynağı ve Tüketimi	24V–15%/+20%, 40mA	
Dahili akım	5V, 14mA	
Çalışma sıcaklığı	0 – 60°C	
Depolama sıcaklığı	20 – 80°C	
Boyutlar	40(W)×90(H)×80(D) mm	

## 17.2 FBs-32DGI modülü kullanım prosedürü

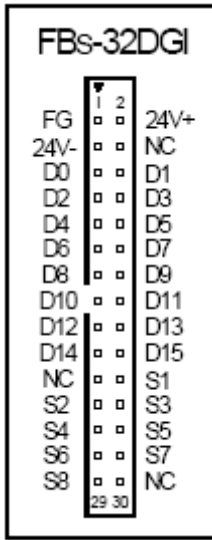


### 17.3 FBs-32DGI I/O adresi

Her FBs-32DGI modülü I/O adresi için 8 IR (R3840~R3903) kullanır. Genellikle, PLC ile bağlantı kurulduktan sonra WinProladder sistemde kurulmuş modül ile kullanılan güncel I/O adreslerini otomatik olarak algılayacak ve sayısını hesaplayacaktır. Kullanıcılar, programlamayı kolaylaştırmak için her genişleme modülünde olan I/O adreslerini bulmakta WinProladder tarafından sağlanmış "I/O Module Number Configuration"a başvurabilirler.

### 17.4 FBs-32DGI donanım açıklaması

#### FBs-32DGI pin yerleşimi



[Üstten Görünüş]

Pin	Sinyal adı	Pin	Sinyal adı
1	FG	2	24V+(harici)
3	24V-(harici)	4	Bağlantı Yok
5	D0	6	D1
7	D2	8	D3
9	D4	10	D5
11	D6	12	D7
13	D8	14	D9
15	D10	16	D11
17	D12	18	D13
19	D14	20	D15
21	Bağlantı Yok	22	S1
23	S2	24	S3
25	S4	26	S5
27	S6	28	S7
29	S8	30	Bağlantı Yok

Sekiz kez taranan 128 ayrıklı anahtar girişı veya 32 basamaklı thumbwheel anahtarın modüle yerleşik olan I/O kontrol çipi, her bir taramada thumbwheel anahtarın' ın 4 basamağını veya 16 ayrıklı anahtar girişini okur. Üstteki tabloda listelenmiş giriş seçme sinyalleri (S1~S8) düşük aktiflikte çıkış sinyalleridir (NPN output). Çok katlı data giriş sinyalleri D0-D15, alıcı tipi giriş sinyalleridir. Her tarama zamanında data, D0-D15 girişlerinden okunur ve I/O kontrol çipinde depolanır.

32 basamaklı thumbwheel anahtar veya 128 ayrıklı anahtar girişinin durumları yukarıdaki tabloda gösterildiği gibi 8 giriş registerı ile direk olarak eşlenmiştir. IR, uygun modül için ayrılmış ilk giriş registerıdır.

DIP anahtar giriři

IR	D15-D12	D11-D8	D7-D4	D3-D0
IR+0	DIG3	DIG2	DIG1	DIG0
IR+1	DIG7	DIG6	DIG5	DIG4
IR+2	DIG11	DIG10	DIG9	DIG8
IR+3	DIG15	DIG14	DIG13	DIG12
IR+4	DIG19	DIG18	DIG17	DIG16
IR+5	DIG23	DIG22	DIG21	DIG20
IR+6	DIG27	DIG26	DIG25	DIG24
IR+7	DIG31	DIG30	DIG29	DIG28

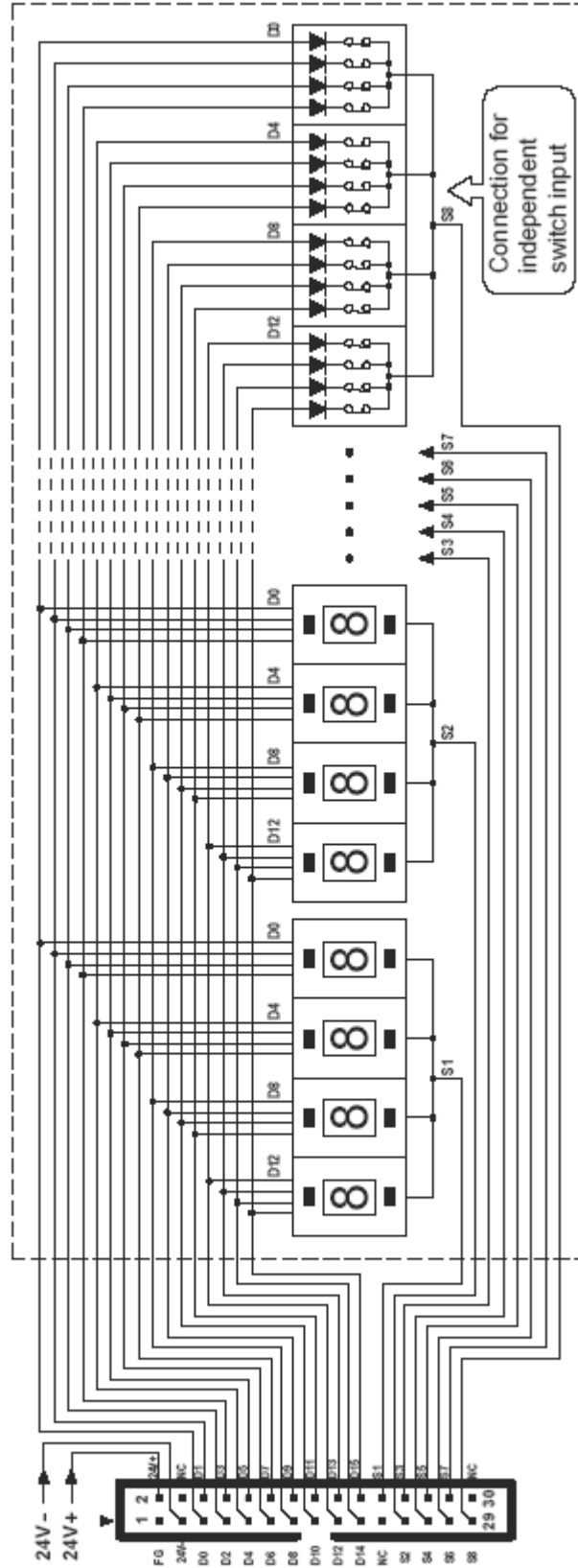
Tek uçlu anahtar giriři

IR	D15	D14	D13	D12	D11	D10	D9	D8	D7	D6	D5	D4	D3	D2	D1	D0
IR+0	I15	I14	I13	I12	I11	I10	I9	I8	I7	I6	I5	I4	I3	I2	I1	I0
IR+1	I31 - I16															
IR+2	I47 - I32															
IR+3	I63 - I48															
IR+4	I79 - I64															
IR+5	I95 - I80															
IR+6	I111 - I96															
IR+7	I127 - I112															

※I0, DIG1'in bit0, I15 DIG3ün bit3 vs.

17.5 FBs-32DGI Giriş Devre Diyagramı

Thumbwheel switch module





# KISA NOTLAR